

Producciones Kinser presenta

La  
**S**OMBRRERERÍA  
de **Q**UITA y **P**ON  
.....

ALEJANDRO GARCÍA SIERRA (JANO) · SILVIA GARCÍA SIERRA



**Dossier Técnico**



## KINSER PRODUCCIONES

### DATOS DEL ESPECTÁCULO

<b>TÍTULO:</b>	LA SOMBRERERÍA DE QUITA Y PON
<b>DISCIPLINA ARTÍSTICA:</b>	Teatro
<b>DIRIGIDO A:</b>	Para todos los públicos
<b>DURACIÓN:</b>	75 minutos
<b>ESPACIO:</b>	Sala

*\*Todos/as las personas que forman parte del espectáculo están dados de alta en la Seguridad Social y cumplen con todos los requisitos contractuales. La compañía cuenta con Seguro de Responsabilidad Civil.*

### FICHA TÉCNICA DEL ESPECTÁCULO

<b>ESPACIO REQUERIDO:</b>	6m (ancho) x 6m (fondo) (Adaptable) 1,62x2m (espacio mínimo para acceder)
<b>TIEMPO DE MONTAJE:</b>	5 horas
<b>TIEMPO DE DESMONTAJE:</b>	1 hora
<b>NECESIDADES DE SONIDO:</b>	<ul style="list-style-type: none"><li>Mesa de sonido tipo beringer x32 o similar</li><li>2 micrófonos inalámbricos de diadema y 1 mic de mano</li><li>Dos líneas stereo para un PC</li><li>Se utilizara el sistema de P.A. de sala asi como dos monitores de Escenario.</li></ul>

*\*La Compañía aporta Tablet y PC para la reproducción de audio*

<b>Nº DE INTEGRANTES:</b>	2 artistas + 2 tramoyas + 2 técnicos
---------------------------	--------------------------------------



KINSER PRODUCCIONES

FICHA TÉCNICA DEL ESPECTÁCULO

NECESIDADES DE

Adjuntamos reader de iluminación

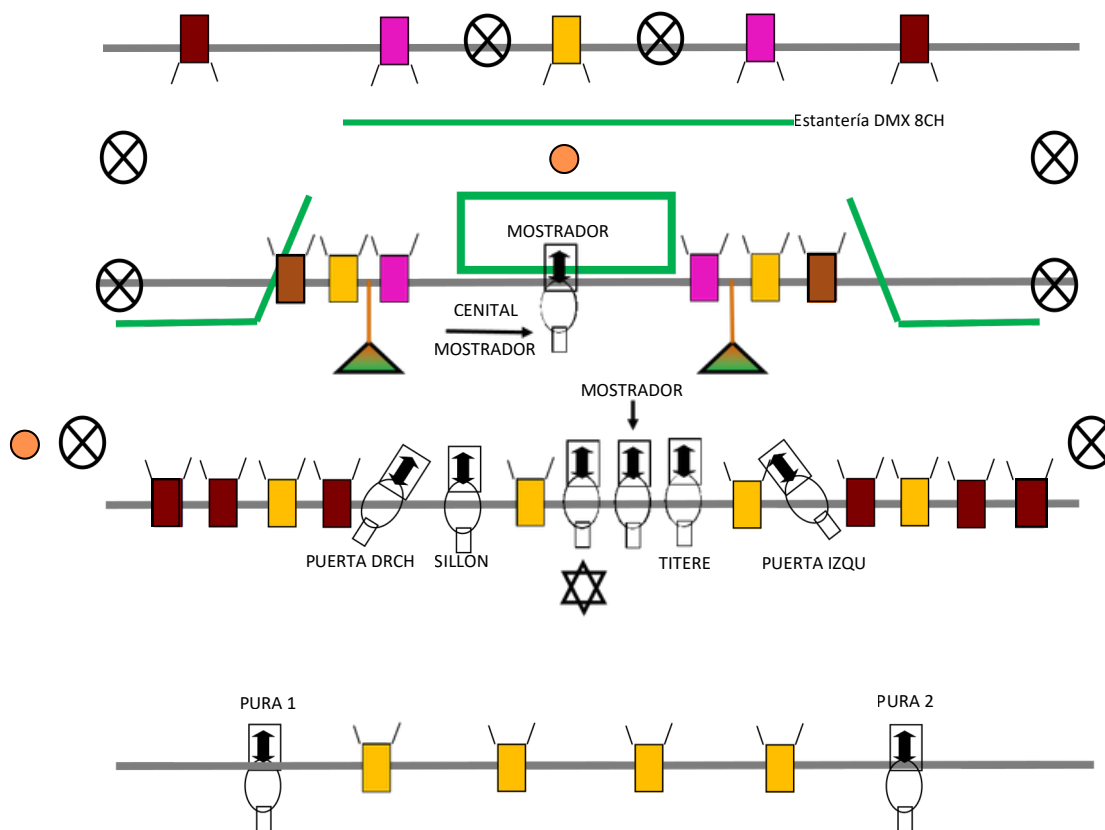
ILUMINACIÓN:

- Acceso a furgoneta

NECESIDADES:

- Camerino
- Agua

\*En caso de que el contratante o el espacio no disponga de las condiciones técnicas necesarias, la compañía cuenta con soporte técnico propio de sonido e iluminación.



LEYENDA:

- |  |                                   |  |     |  |                 |
|--|-----------------------------------|--|-----|--|-----------------|
|  | 22 FOCO PC 1000W Ó SIMILAR        |  | 132 |  | Máquina de HUMO |
|  | 4 RECORTE 1000W 23/50º Ó SIMILAR  |  | 744 |  |                 |
|  | PAR LED PROLIGHT 6 IN 1 Ó SIMILAR |  | 205 |  | 206             |
|  |                                   |  | 036 |  |                 |

